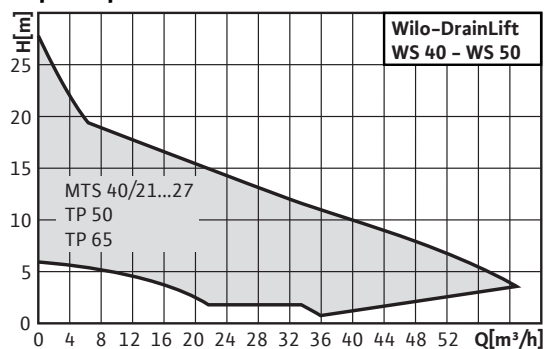


Лист данных: Wilo-DrainLift WS 50 D

Характеристики



Допустимая область применения

Общий объем	<i>V</i>	400 л
Подводящий патрубок		DN 150/DN 100
Макс. допустимое давление в напорном трубопроводе	<i>p</i>	6 бар
Напорный патрубок		DN 50, R 2
Отвод воздуха		DN 70
Вес, прим.	<i>m</i>	63 кг
Для применения насоса(ов)		Drain TP 50, Drain TP 65
Глубина монтажа ниже верхней кромки грунта до отметки приточного трубопровода без удлинения		510...540 мм
Глубина монтажа ниже верхней кромки грунта до отметки приточного трубопровода с удлинением		810...840 мм

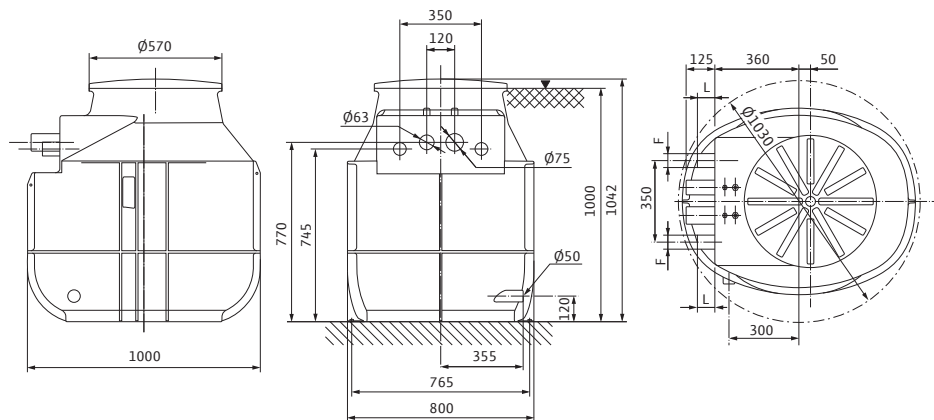
Данные для заказа

Изделие	Wilo
Арт.-№	2525161
Номер EAN	4016322846796
Готовность к поставке	срок изготовления заказа примерно 4 недели
Группа товаров со скидкой	PG7

Размеры и габаритные чертежи: Wilo-DrainLift WS 50 D

Габаритный чертеж

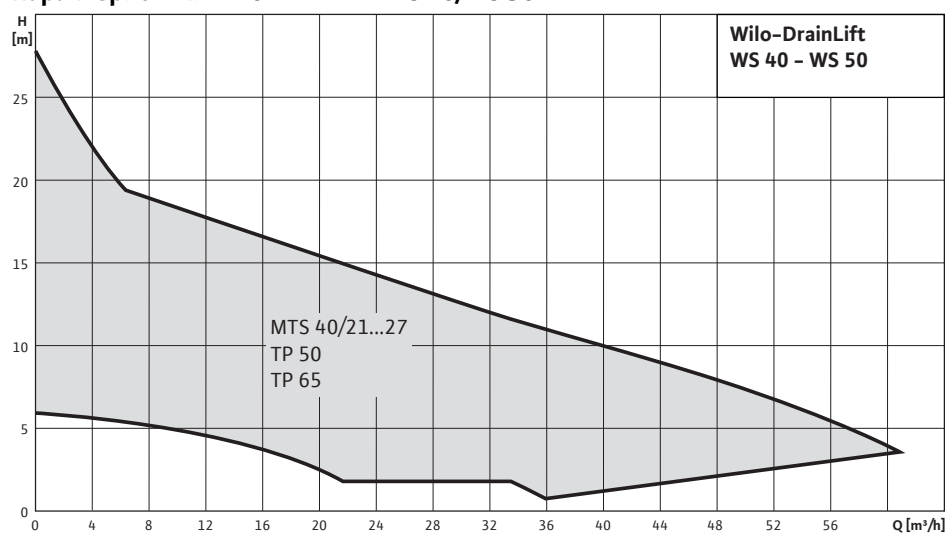
Wilo-DrainLift WS 40 D/WS 50 D



Размеры	L	75 мм
Размеры	F	DN 50, R 2 mm

Характеристики: Wilo-DrainLift WS 50 D

Характеристики Wilo-DrainLift WS 40/WS 50



Характеристики отдельных насосов см. в разделе технических данных выбранного насоса.

В соответствии с EN 12056-4 скорость потока (в напорном трубопроводе) должна поддерживаться в диапазоне от 0,7 до 2,3 м/сек.

Данные для заказа: Wilo-DrainLift WS 50 D

Данные для заказа	
Тип насоса	WS 50 D
Арт.-№	2525161
Номер EAN	4016322846796
Вид упаковки	Европоддон
Длина x Ширина x Высота (упаков.)	1000мм x 1000мм x 1042мм
Штук на поддон	1
Минимальное количество для заказа	1
Единица минимального кол-ва для заказа	PCE
Вес (нетто)	63
Длина (нетто)	1000
Ширина (нетто)	1000
Высота (нетто)	1042
Вес (брутто)	85
Длина (брутто)	1200
Ширина (брутто)	800
Высота (брутто)	1202
Вид упаковки	Европоддон
Свойства упаковки	Транспортировочная упаковка
Штук на поддон	1
Количество на один слой	1

Тексты заявок: Wilo-DrainLift WS 50 D

Защищенная от противодействия синтетическая шахта из полиэтилена для одно- или двухнасосной установки, для монтажа внутри зданий в качестве установки для отвода загрязненной воды или снаружи зданий в качестве шахтной насосной станции согласно EN 12050-2. В комплекте с системой трубопроводов для соответствующего типа насоса, обратным клапаном, крышкой с соответствующими уплотнениями, напольным креплением, уплотнением для подводящего патрубка DN 100, а также малые принадлежности. Подводящий патрубок на выбор: до DN 150. Допустимые насосы: MTS 40/21-27, TP 50, TP 65). Прибор управления на выбор заказчика в качестве дополнительной принадлежности.

Допустимая область применения

Макс. приток/ч при режиме S3: max. 4050 л

Макс. допустимое давление в напорном трубопроводе: 6 бар

Температура перекачиваемой жидкости: +3 ... +40 °C

Температура окружающей среды, макс.: 20 °C

Подключения

Напорный патрубок: DN 50, R 2

Подводящий патрубок: DN 150/DN 100

Отвод воздуха: DN 70

Данные мотора

Подключение к сети: ~ В, 50 Гц

Потребляемая мощность: 2x 0,0 kW

Номинальный ток: 0.0 А

Макс. частота включений на насос: 0 1/ч

материал

Материал резервуара: PE

Размеры/вес

Общий объем: 400 л

Макс. уровень включения: 130 л

Мин. уровень Выкл.: 260 мм

Мин. уровень Вкл.: 450 мм

Габаритные размеры: 800 x 1042 x 1000 мм

Диагональные размеры: 1280 мм

Вес, прим.: 63 кг

Данные для заказа

Арт.-№: 2525161

Номер EAN: 4016322846796

Готовность к поставке: срок изготовления заказа примерно 4 недели

Группа товаров со скидкой: PG7

Изделие: Wilo

Подводящие площади: Wilo-DrainLift WS 50 D

Габаритный чертеж Свободный выбор подводящих патрубков

